

ALLIED

ALLIED

Enfriadora de Vinos
AL-WF18



Enfriadora de Vinos
Modelo: AL-WF18
Voltaje: 230V - 50Hz
Potencia: 70W
Capacidad: 18 Botellas



Manual de instrucciones



Para reducir el riesgo de incendio, descarga eléctrica o lesiones al usar su electrodoméstico, siga estas precauciones básicas.

- Lea todas las instrucciones antes de usar el enfriador de vino.
- **PELIGRO o ADVERTENCIA:** riesgo de atrapamiento de niños. Los electrodomésticos desechados o abandonados son peligrosos ... incluso si "simplemente se quedan en el garaje unos días".
- Antes de tirar su viejo enfriador de vino: quite la puerta. Deje los estantes en su lugar para que los niños no puedan entrar fácilmente.
- Nunca permita que los niños operen, jueguen o se arrastren dentro del aparato.
- Nunca limpie las partes del aparato con líquidos inflamables. Los vapores pueden crear un riesgo de incendio o explosión.
- No almacene ni use gasolina o cualquier otro vapores o líquidos inflamables cerca de este o cualquier otro aparato. Los vapores pueden crear un riesgo de incendio o explosión.
- No almacene alimentos en la vinera, ya que es posible que la temperatura interior no enfríe lo suficiente como para evitar su deterioro.
- Éste aparato no está diseñado para que lo utilicen personas (incluidos niños) con capacidades físicas, sensoriales o mentales reducidas, o con falta de experiencia y conocimiento, a menos que hayan recibido supervisión o instrucciones sobre el uso del aparato por una persona responsable de su seguridad.
- Los niños deben ser supervisados para asegurarse de que no jueguen con el aparato.

ADVERTENCIA: no lo use donde los niños puedan tocar la unidad, ni permita que los niños usen la unidad por sí mismos.

Datos Técnicos

| | |
|-------------------------------------|-----------------------|
| Modelo | AL-WF18 |
| Capacidad | 55 Litros |
| Voltaje | 230V / 50Hz |
| Corriente | 0.9 A |
| Clase de Protección | I |
| Clase Climática | SN; N |
| Input Power | 70W |
| Consumo (KW.h/24h) | 0.517 |
| Temperatura Máxima de Trabajo | 32°C |
| Diferencia de Temperatura Máxima | > 14°C |
| Rango de control de Temperatura | 11-18°C |
| Peso neto | 13.78Kg |
| Peso bruto | 15.48Kg |
| Tamaño (An x Al x Pr) | 34.5 x 63.6 x 51.4 cm |
| Tamaño del Packing (An x Al x Pr) | 39.0 x 66.8 x 56.0 cm |

PROBLEMA

POSIBLE CAUSA

| | |
|--|--|
| Los botones no funcionan. | El panel del controlador de temperatura está dañado. |
| La puerta no se puede cerrar herméticamente. | Compruebe que el sello de la puerta si está en la posición correcta. Compruebe si las botellas de vino están colocadas en sus posiciones. Sello de puerta magnético débil. |

Servicio y aviso

1. Esta máquina está diseñada para ser utilizada únicamente en climas "N" y "SN".
2. Al recibir e inspeccionar la unidad, si el cable de alimentación está dañado, debe ser reemplazado por el fabricante o su agente de servicio o una persona calificada similar para evitar un peligro. Para cualquier información adicional o preguntas, comuníquese con el centro de servicio.

Disposición

1. Quite la puerta antes de desechar su hielera.
2. No deseche este producto como residuo municipal sin clasificar. Es necesaria la recogida de dichos residuos por separado para un tratamiento especial.
3. Información sobre la eliminación del aparato. Los gases de soplado de aislamiento inflamables deben eliminarse de manera adecuada. Lleve el gabinete a una planta de reciclaje de gases inflamables de soplado de aislamiento.

Aviso

Si el cable de alimentación está dañado, debe ser reemplazado por el fabricante, su agente de servicio para evitar un peligro.

El aparato no debe exponerse a la lluvia.

No almacene sustancias explosivas como latas de aerosol con un propulsor inflamable en este aparato.

Este aparato está diseñado para ser utilizado en aplicaciones domésticas y similares, como:

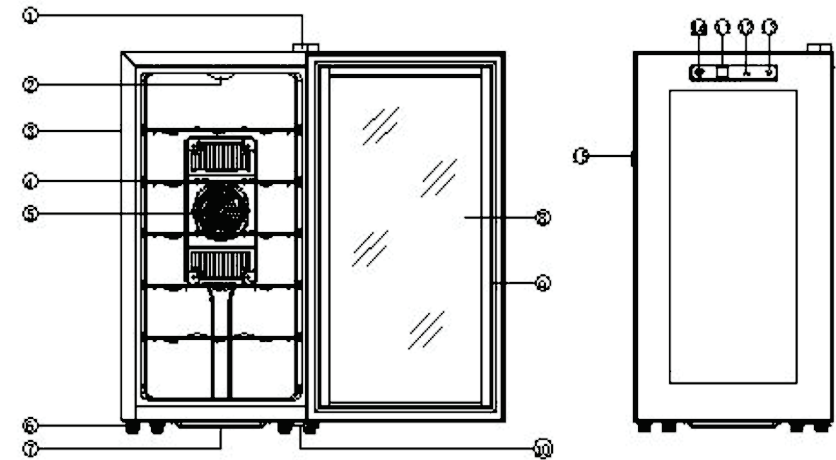
- Áreas de cocina para el personal en tiendas, oficinas y otros entornos de trabajo;
- Casas de campo y por clientes en hoteles, moteles y otros entornos de tipo residencial;
- Entornos de tipo alojamiento y desayuno;
- Catering y aplicaciones similares no minoristas.

Solución de Problemas

Puede resolver fácilmente muchos problemas comunes de enfriadores de vino, lo que le ahorra el costo de una posible llamada de servicio. Pruebe la sugerencia a continuación para ver si puede resolver el problema antes de llamar al centro de servicio.

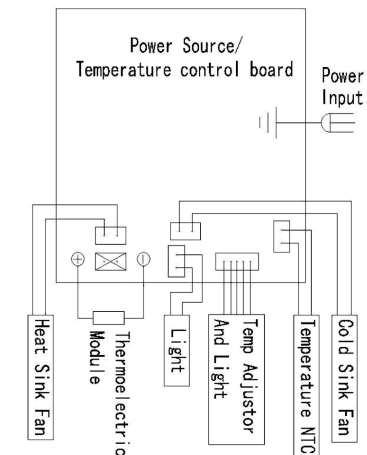
| PROBLEMA | POSIBLE CAUSA |
|---|---|
| El enfriador de vino no funciona. | No enchufado usando voltaje diferente. Se disparó el disyuntor o se fundió un fusible. |
| El enfriador de vino no está lo suficientemente frío. | Verifique el ajuste de control de temperatura. El entorno externo puede requerir una configuración más alta. La puerta se abre con demasiada frecuencia. La puerta no está completamente cerrada. El sello de la puerta no sella correctamente. El enfriador de vino no tiene el espacio libre correcto. |
| La luz no funciona. | Consulte el centro de servicio. |
| Vibraciones | Verifique que el enfriador de vino esté nivelado. |
| El enfriador de vino parece hacer demasiado ruido. | El enfriador de vino no está nivelado. Revisa el ventilador. |
| La puerta no se cerrará correctamente. | El enfriador de vino no está nivelado. Las puertas se invirtieron y no se instalaron correctamente. El sello es débil. Los estantes están fuera de posición. |
| El LED no se pudo mostrar. | El tablero de control principal no funciona. Problema de PCB. Hay algún problema con el enchufe. |
| Error de pantalla LED. | Mala calidad de visualización. El punto de temperatura está apagado. |

Partes y Características



- | | |
|-------------------------------|------------------------------|
| 1. Bisagra superior | 9. Junta de puerta |
| 2. Cubierta de luz | 10. Bisagra inferior |
| 3. Armario | 11. Ventana de visualización |
| 4. Estante | 12. Temperatura arriba |
| 5. Máscara de ventilador frío | 13. Temperatura abajo |
| 6. Pie | 14. Luz |
| 7. Bandeja de agua | 15. mango |
| 8. Vidrio | |

Diagrama Eléctrico



Instrucciones de Instalación

Antes de usar su enfriador de vino

- Retire el embalaje exterior e interior.
- Asegúrese de que se incluyan las siguientes piezas:
 - 5 estantes deslizantes
 - 1 manual de instrucciones.
- Antes de conectar el aparato a la fuente de alimentación, déjelo en posición vertical durante aproximadamente 2 horas. Esto reducirá la posibilidad de un mal funcionamiento en el sistema de enfriamiento debido a la manipulación durante el transporte.
- Coloque el soporte de espacio dentro de la bolsa manual, ayuda a mantener el espacio entre la máquina y la pared para que la ventilación del aire sea adecuada.
- Limpiar la superficie interior con agua tibia con un paño suave.
- Coloque su electrodoméstico en un piso que sea lo suficientemente fuerte como para soportar el electrodoméstico cuando esté completamente cargado. Para nivelar su electrodoméstico, ajuste las patas delanteras en la parte inferior del electrodoméstico.
- Para la instalación, alejarse de la luz solar directa y fuentes de calor (estufa, calentador, radiador, etc.) La luz solar directa puede afectar el recubrimiento acrílico y las fuentes de calor pueden aumentar el consumo eléctrico. Las temperaturas ambientales extremadamente frías o calientes también pueden hacer que los electrodomésticos no funcionen correctamente.
- No diseñado para colocar en adagio o sótano.
- El aparato es solo para uso en interiores.

Precaución: mantenga el aparato alejado de sustancias que puedan provocar una ignición.

Conexión Eléctrica

Advertencia

El uso inadecuado del enchufe con conexión a tierra puede resultar en riesgo de descarga eléctrica. Si el cable de alimentación está dañado, hágalo reemplazar en un centro de servicio autorizado.

Esta unidad debe estar debidamente conectada a tierra para su seguridad. El cable de alimentación de esta unidad está equipado con un enchufe de 2 clavijas que se acopla con tomacorrientes de pared de 2 clavijas para minimizar la posibilidad de descarga eléctrica. No corte ni retire bajo ningún concepto el cable de alimentación suministrado. No se recomienda el uso de cables de extensión.

Esta unidad requiere una toma de corriente estándar.

El cable debe asegurarse detrás del enfriador de vino y no debe dejarse expuesto o colgando para evitar lesiones accidentales.

Operando su Enfriador de Vino

IMPORTANTE ⚠

Se recomienda que instale el enfriador de vino en un lugar donde la temperatura ambiente esté entre 10-26 °C (50-80 °F). Si la temperatura ambiente está por encima o por debajo de las temperaturas recomendadas, el rendimiento de la unidad puede verse afectado. Por ejemplo, colocarlo en condiciones extremas de frío o calor puede hacer que la temperatura interior fluctúe. Es posible que no se alcance el rango de 11-18 °C.

La temperatura puede fluctuar dependiendo de si la luz interior está encendida o apagada o si las botellas están ubicadas en la sección superior, media o inferior.

Cómo configurar la temperatura

Hay tres botones táctiles en el panel de control

- “▲” y “▼” aumentan o disminuyen la temperatura establecida en 1 °C (el rango de temperatura de 11-18 °C).
- El botón “☀” enciende o apaga la luz interior.

Nota:

- Este producto está diseñado para un enfriamiento máximo de 14°C por debajo de la temperatura ambiente.
- Cuando la temperatura ambiente ronda los 25 °C o menos, la unidad puede mantener un rango de temperatura entre 11-18°C.

Cuidado y Mantenimiento

Limpiar su enfriador de vino

- Desenchufe el enfriador de vino y retire las botellas.
- Lave el interior con agua tibia y una solución de bicarbonato de sodio. La solución debe ser de aproximadamente 2 cucharadas de bicarbonato de sodio en un litro de agua.
- El exterior del enfriador de vino debe limpiarse con un detergente suave y agua tibia.
- Saque la caja de agua en la parte inferior y lávela.

Mover su enfriador de vino

- Retire todas las botellas.
- Pegue con cinta adhesiva todos los elementos sueltos dentro de su enfriador de vino.
- Gire las patas niveladoras hasta la base para evitar daños.
- Pega la puerta.
- Asegúrese de que el vino refrigerado permanezca en posición vertical durante el transporte.