

ESTUFA A GAS PLEGABLE
AL-EGP13

ALLIED
SU ALIADO EN EL HOGAR



ALLIED
SU ALIADO EN EL HOGAR



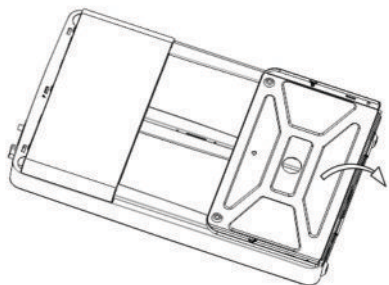
Descubre más productos
ingresando a nuestra web
www.allied.com.uy

INSTRUCCIONES DE USO

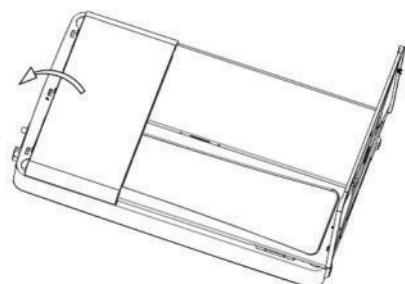
INSTALACIÓN

Lista de piezas incluidas dentro del paquete.

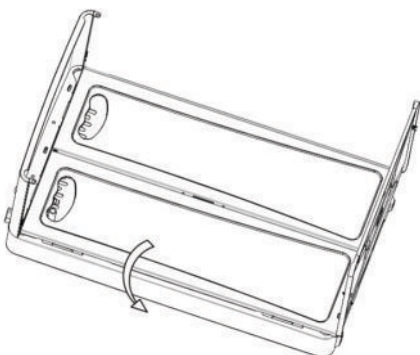
1. Máquina calefactora.
2. Cinco (5) ruedas.
3. Tornillos.
4. Herramientas de instalación (Destornillador y llave)



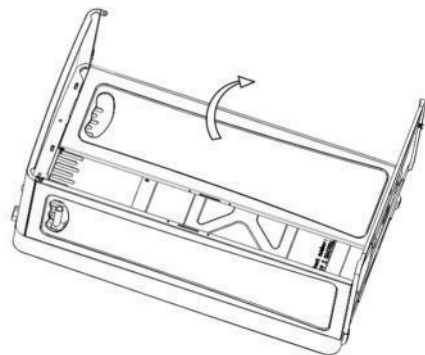
1. Baje el gabinete inferior según la dirección de la flecha.



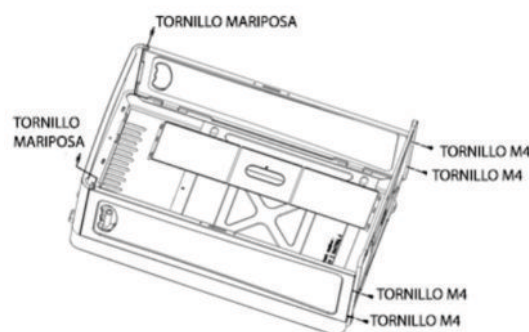
2. Levante el gabinete superior según la dirección de la flecha.



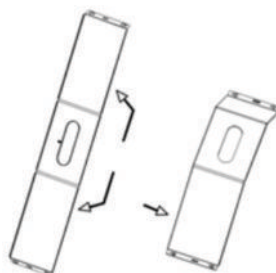
3. Abra el gabinete del lado izquierdo como indica la flecha.



4. Abra el gabinete del lado derecho como indica la flecha.



5. Conexión de los laterales izquierdo / derecho con la pieza superior mediante dos tornillos de mariposa. Fijación de los laterales izquierdo / derecho con la base inferior mediante 4 tornillos M4.



6. Saque el porta garrafas y dóblelo para darle la forma correcta.

PROBLEMAS Y SOLUCIONES

PROBLEMA	FALLO	SOLUCIÓN
El piloto no se enciende automáticamente	No hay chispa	A.- Asegurarse que el mechero eléctrico funciona correctamente. B.- Comprobar que el circuito eléctrico no está dañado.
El piloto no se enciende automáticamente, pero los puntos (a) a (e) son correctos y el piloto se enciende con una cerilla.	La chispa está en posición incorrecta respecto a la salida de gas.	Colocar la chispa en la posición correcta respecto a la salida de gas.
La estufa no se enciende cuando se libera la presión sobre el botón de encendido.	La válvula electromagnética se cierra mientras la estufa está encendido.	C.- Asegúrese de que la sonda termoelectrónica está localizada en la llama del piloto. D.- Asegurar una buena conexión entre la sonda termoelectrónica y la válvula. E.- Controlar la sonda. F.- Un técnico debe revisar la válvula electromagnética
Con temperatura máxima, una de las placas funciona a baja intensidad.	A.- La placa está bloqueada. B.- El tubo de suministro está parcialmente bloqueado.	A.- Limpiar la placa. B.- Retirar el tubo, quite los inyectores y soplo a través del tubo.
Dificultad para pasar de una posición a otra (1-2-3-4).	A.- Entrada de aire en una de las placas. B.- Posición de la llama.	A.- Mover la estufa a otro lugar sin aire directo. B.- Colocar el piloto en la parte inferior de la placa central.
Olor a combustión.	Falta algún componente de las placas.	Comprobar la habitación y el interior de la estufa para intentar encontrar la pieza perdida. Dirigirse a un servicio técnico.

¡Atención!

Asegúrese que cuando selecciona una temperatura el botón queda bloqueado y sólo puede desbloquearse presionando de nuevo hacia abajo.

SEGURIDAD

- Lea estas instrucciones antes de poner la estufa en funcionamiento.
- La estufa no puede ser utilizada por niños o personas con discapacidades físicas, sensoriales o mentales, o falta de experiencia.
- Los niños no pueden jugar con la estufa.
- No utilice la estufa con un temporizador o cualquier otro dispositivo que encienda la estufa automáticamente.
- Utilice un regulador homologado que se ajuste a la presión de suministro de gas necesario.
- No mantenga presionado el botón de encendido durante más de 40 segundos.
- Nunca quite el regulador mientras la válvula está en posición de abierto.
- No cambie la bombona en una habitación con la presencia de fuego o chimenea.
- No exponga la bombona a calor extremo.
- No coloque una bombona en una sala si en la misma hay una estufa en funcionamiento.
- No inserte el dedo o cualquier otro material a través del panel frontal de la estufa.
- Deje por lo menos 1 metro de distancia entre la estufa y otra fuente de calor.
- No permita que personas no autorizadas manipulen esta estufa.
- No intente enchufar a la corriente eléctrica.
- No utilice en un baño, piscina o vehículos de recreo como caravanas o autocaravanas.
- Colocar siempre sobre una superficie lisa y estable.
- No cubrir o se podría sobrecalentar y prender fuego.
- Apartar de tejidos, prendas de vestir, cortinas, visillos, ropa de cama y otros materiales inflamables.
- En caso de fuga de gas cierre la válvula y desconecte el regulador de la bombona.
- Utilizar sólo en áreas bien ventiladas.
- Los componentes eléctricos precisan de una tierra.
- Durante la limpieza o mantenimiento los componentes no pueden entrar en contacto con agua. No dejar que se moje por lluvia.
- No permita que los niños manipulen la estufa mientras está en funcionamiento.

- Cuando abandone la sala apague la estufa.
- Si el tubo de goma está dañado, debe ser reemplazado por un agente profesional.

ALMACENAMIENTO

Desconecte la garrafa.

Guarde la garrafa en un área bien ventilada y lejos de materiales combustibles. Preferiblemente fuera del hogar. Nunca en un sótano o en un piso superior.

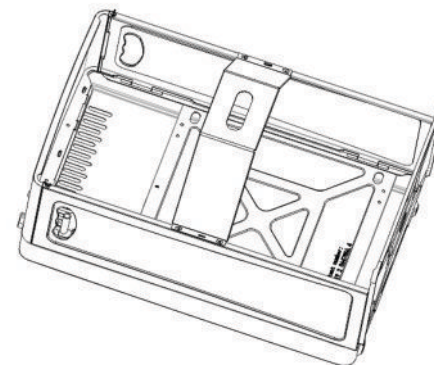
La estufa debe protegerse del polvo y la humedad en el interior de una caja, preferiblemente con la original de fábrica.

LIMPIEZA

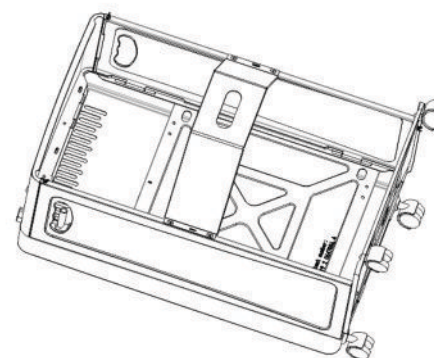
- Utilice un paño húmedo escurrido en una solución de agua jabonosa para limpiar el exterior y el habitáculo para la garrafa.
- Para limpiar la parrilla frontal y los quemadores, primero hay que parar la estufa. Una vez los quemadores estén completamente fríos hay que quitar la parrilla y pasar un trapo por los quemadores. Por último, colocar la parrilla de nuevo.
- Asegúrese de que en los quemadores o en el piloto de la llama no entra agua. Antes de poner en funcionamiento comprobar que todas las partes están secas.
- No use limpiadores abrasivos ya que pueden dañar el acabado de la pintura.

MANTENIMIENTO

- Cada vez que vaya a poner el aparato en funcionamiento revise primero el tubo de goma entre el regulador y la estufa.
- Reemplazar si está desgastado o dañado. En cualquier caso, compruebe la fecha de vencimiento del tubo.
- Para cualquier reparación diríjase al servicio técnico oficial.
- Se recomienda que un técnico revise la estufa cada 2 años.

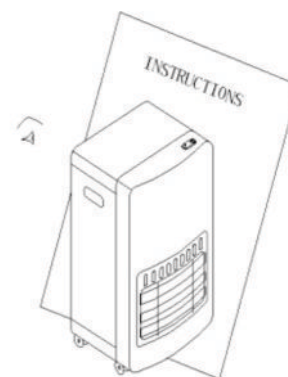


7. Instale el soporte de la garrafa en el mueble de la estufa.



8. Instale las cinco ruedas en el gabinete inferior.

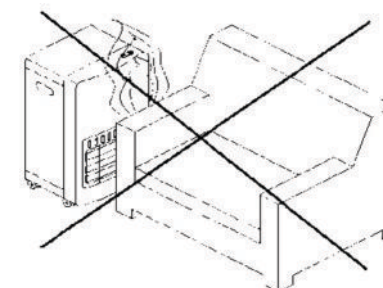
MEDIDAS DE SEGURIDAD



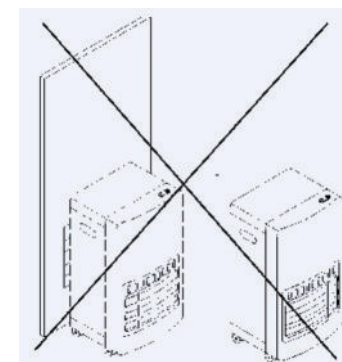
1. Utilice la estufa de acuerdo con las instrucciones de usuario incluidas en el producto. Guarde estas instrucciones en un lugar seguro.



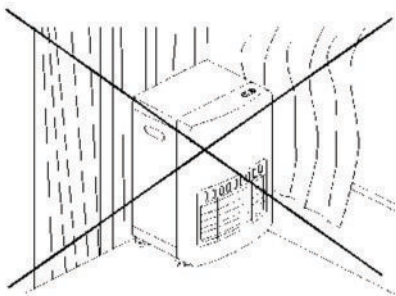
2. No ponga ropa u otros materiales sobre el calentador. Podrían prender fuego.



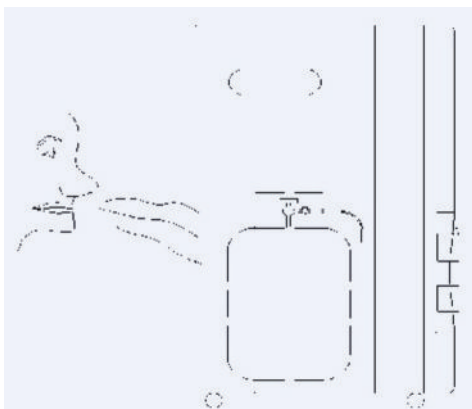
3. No coloque cerca de sillones, telas, ropa de cama y otros muebles.



4. No mover de una habitación a otra mientras está en funcionamiento.



5. No coloque junto a una pared, cortinas y otros materiales inflamables. Respete siempre una distancia mínima con otros objetos de 20 cm laterales y 150 cm frontales. La cara frontal debe mirar siempre al centro de la habitación. Tenga máxima precaución si la estufa está sobre ruedas, podría girar fácilmente si es golpeado por un niño o un perro, etc.



6. Si hay fuga de gas cierre la garrafa de gas. No desconecte el regulador. Apague todas las llamas. Revise las conexiones. Gire lentamente el gas y pase un cepillo humedecido con agua y jabón por las conexiones. Donde se formen burbujas hay una fuga de gas. Si se confirma la fuga de gas llame al servicio de emergencias. No use la estufa de nuevo hasta que haya sido inspeccionado por un técnico profesional.

Nota: Lea las instrucciones antes de usar este aparato. Ventilación: Utilice en una habitación bien ventilada. No usar en vehículos de recreo, como casas rodantes o motorhomes.

No cambie la garrafa en un espacio con luz natural. Este aparato requiere ser instalado por una persona competente.

Utilice un tubo y un regulador con certificación de homologación. Consulte con su proveedor de gas.

VENTILACIÓN

Mientras está en funcionamiento la estufa consume oxígeno. Por esa razón, la estufa debe utilizarse en una habitación con buena ventilación para evitar combustión y que permita la entrada de aire nuevo y limpio.

Con una buena ventilación no puede haber condensación. La siguiente tabla muestra los tamaños más pequeños de la habitación adaptada para cada posición, el calor y la superficie de ventilación, que debería estar garantizado.

Volumen Habitación	Superficie Ventilación	
	Nivel Bajo	Nivel Alto
84 m ³	105 cm ²	105 cm ²

CONEXIÓN DE LA GARRAFA

Utilice un regulador homologado y aprobado de acuerdo a la presión de la garrafa de gas y tubo certificado con una longitud de 50 cm, en ningún caso mayor a 1m. Al conectar el regulador a la garrafa evite que el tubo de goma se doble.

Ponga la garrafa en el habitáculo posterior y cierre la cubierta. Antes compruebe que en la válvula no hay ninguna fuga de gas con un cepillo humedecido con agua jabonosa. Nunca use una cerilla. Si hay una fuga de gas se forman burbujas. En caso de fuga de gas cierra la válvula y quite el regulador de la garrafa.

CAMBIAR LA GARRAFA

1. Cambiar en un espacio abierto.
2. No fumar mientras se cambia la garrafa.
3. Cierre la válvula antes de quitar el regulador.
4. Apague la estufa antes de quitar el regulador.
5. Retire el regulador de la garrafa vacía.
6. Siga los pasos de "Conexión Garrafa" para colocar una garrafa.

CARACTERÍSTICAS TÉCNICAS

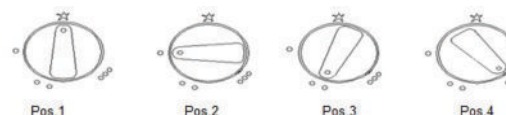
La estufa dispone de un sistema antivuelco, de falta de oxígeno y de apagado de llama. El tubo de goma y el regulador utilizado deben cumplir con las normativas de seguridad y homologación del país del comprador.

Modelo				
Categoría	□ I3+	□ I3B/P	□ I3B/P	□ I3B/P
Quemador	Quemador atmosférico			
Medidas inyector (mm)	0.59	0.59	0.49	0.52
Presión nominal (mbar)	28-30/37	28-30	50	37
Tipo de gas	G30/G31	G30	G30	G30
Entrada calor nominal (KW) (HS)	Máximo	4.2	4.2	4.2
	Medio	2.8	2.8	2.8
	Mínimo	1.5	1.5	1.5
Consumo de gas (g/h)	Máximo	305	305	305
	Medio	200	200	200
	Mínimo	110	110	110
Sistema ignición	Ignitor de chispa eléctrica			
Medidas (cm)	36×41×72			
Peso	15kg			
Garrafa de gas	De 5kg a 15kg (diámetro máximo 32cm y altura máxima 55cm)			

IMPORTANTE

1. Es importante que todas las conexiones estén bien instaladas para evitar fugas. Pase un cepillo humedecido en jabón por cada una de ellas. Si aparecen burbujas se indica una fuga.
2. La estufa y la garrafa siempre deben estar en posición vertical. Si coloca la garrafa en vertical puede dañar la estufa.
3. Al poner una garrafa nueva se puede producir una ignición ya que en la bombona puede haber gas inerte. En este caso cambie la bombona por otra.
4. Cuando ponga la estufa en funcionamiento por primera vez o tras un período de tiempo sin usarse hágalo en el jardín o balcón. Tras quince minutos en funcionamiento ya puede ser utilizada en el interior.
5. No utilice el calentador mientras duerme. No utilice en apartamentos de gran altura ni en sótanos, baños o dormitorios.
6. La rejilla es para prevenir el riesgo de incendio, quemaduras o lesiones. Nunca debe quitarse de la estufa. No deje que los niños, ni personas con disminución psíquica o inexpertas con la estufa la manipulen o se acerquen al aparato.

CONTROL DE GAS



Introducción

- A. La estufa dispone de 3 ajustes: Encendido (Pos.1), Temperatura mínima (Pos.2), Temperatura media (Pos.3), Temperatura máxima (Pos.4).
- B. Poner el regulador en posición de apertura.

Encendido

Con una mano presione el botón de control durante 10 segundos y con el dedo pulgar de la otra mano pulse el botón de chispa para encender la llama. Continuar este procedimiento hasta que piloto se encienda. Una vez encendida la llama suelte el botón de chispa y continúe presionando el botón de control durante 20 segundos. Sitúe el botón de control en la posición de temperatura media. Si la llama del piloto se apaga, repita este procedimiento.

Control de Temperatura

Para cambiar de temperatura mínima a media, presione suavemente el botón de control y gírela a la posición 3. Para cambiar de media a máxima, presione suavemente el botón de control y gírela a la posición 4.

Apagado

Cierre la bombona mediante el regulador. Si la estufa no va a ser utilizada durante un período de tiempo saque el regulador de la bombona. Coloque de nuevo el tapón protector de la bombona.

Si la llama no se apaga quite el regulador de la bombona. La llama se apagará cuando no quede más gas en el tubo de goma.