

**ALLIED**

**ALLIED**

**Dispensador de Agua  
Mod. AL-DA20**



**Manual de instrucciones**

\*Utilice sólo filtros de reemplazo ORIGINALES ALLIED modelos: AL-FC1420, AL-F55, AL-FM44  
para uso exclusivo en dispensadores de agua potable marca ALLIED modelos: AL-DA14 y AL-DA20

**Estimado cliente:**

Gracias por adquirir nuestro dispensador de agua con filtro. Para que su agua potable sea mucho más segura y saludable, tenemos varias sugerencias para el uso correcto de nuestros filtros de repuesto.

**AGUA PURA**

El agua es un elemento esencial en nuestras vidas, es fuente de vida y bienestar. Nuestro cuerpo está conformado en su mayor parte por agua, la cual perdemos a diario y es necesario reponerla para así ayudarlo a tener un perfecto funcionamiento.

El agua que consumimos a diario, aunque es potable, no nos brinda toda la pureza y cantidad de minerales que necesita nuestro cuerpo; es por eso que pensando en la salud de nuestras familias, presentamos un novedoso sistema de purificación de agua, basado en la naturaleza, que ha revolucionado el mundo. Este sistema consta de varias etapas de filtrado por medio de elementos naturales que brindan una completa filtración de agentes nocivos para nuestra salud, tales como bacterias, cloro, metales pesados y otros, dando como resultado un agua pura y saludable y reponiendo todos los minerales característicos, tan necesarios para nuestro cuerpo.

Su diseño fácil de ensamblar lo hace ideal para utilizar en la casa, oficina, trabajo, negocio o donde Ud. lo requiera. Esta elaborado con materiales amigables con el medio ambiente, de gran resistencia y fácil mantenimiento.

Comience a disfrutar de los beneficios del agua pura, de una forma fácil, práctica y económica.



**6-layer filter**

AL-F55

\* For exclusive use in dispensers of drinking water brand ALLIED Models: AL-DA14 and AL-DA20

**ACTIVATED CARBON FILTER**

Filter the chlorine, THMS (trihalomethanes), organic chemicals and unpleasant odors and colors, The final result is pure, crystal clear water.

**MINERAL SAND**

Releases minerals to water, adjusting the PH to obtain a water soft and alkaline that helps restore the PH of body fluid.

**ION EXCHANGE RESIN**

Remove metals and other ions from the water. Purifying water.

**ZEOLITE**

Filters heavy metals such as lead, mercury, gold and silver that they can accumulate in our body.

**BACTERIOSTATIC BALL**

Effectively inhibit the growth and reproduction of bacteria.

**WSM-300**

(Material with sterilizing power) This material filters any bacteria and prevents the pollution of new bacteria in the tank storage.

**The duration of the filter depends on the amount of drinking water filtered daily and the quality of said water.**

**In a regular daily use filtering approximately 60 liters in Each day the filter should be replaced in approximately 12 months. If the filter is clogged or dirty before this deadline, please proceed to replace the filter as well.**

**MINERAL STONE**

Extraction between 330 and 600 meters below sea level in uncontaminated areas. This mineral stone contains Germanium, a component that promotes health by absorbing heavy metal toxins, odors and impurities, adjusting the pH of the water, leaving it soft and alkaline.

**It is important to replace this disc every 12 months, since the mineral stone will lose function after working during this period.**



AL-FM44

\* For exclusive use in dispensers of drinking water brand ALLIED Models: AL-DA14 and AL-DA20

**Use these filters only with tap water at room temperature.  
Do not use hot water.**



AL-FC1420  
\* For exclusive use in dispensers of drinking water brand ALLIED Models: AL-DA14 and AL-DA20

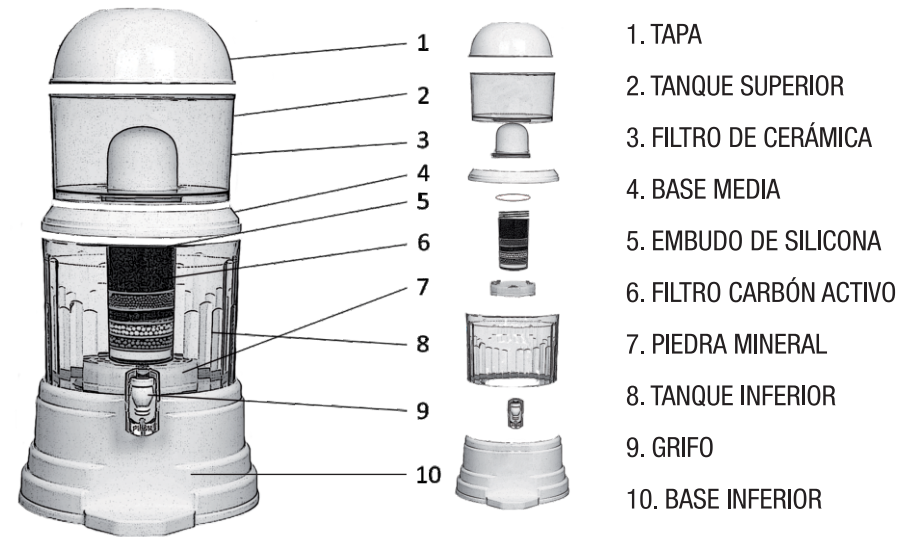
**CERAMIC FILTER**

Made of diatom ceramic, highly compressed, its great resistance is increased through the high quality of production at high temperatures.

The diameter of the ceramic filter is 0.5 microns. Its function is to filter the bacteria in the water (the diameter of the bacteria is 0.5 to 1.5 microns) dirt and dust. This stage is key so that the water is free of germs damaging that can cause health mishaps.

When you find that the water can not pass through the filter ceramic, means that this filter no longer has a function for purify the water and it must be replaced.

**The duration of the filter depends on the amount of drinking water filtered daily and the quality of said water. In a regular daily use filtering approximately 60 liters in each day the filter should be replaced in approximately 6 months. If the filter has obstruction or dirt before said term, please proceed to replace the filter as well.**



**INSTRUCCIONES DE ARMADO**

**RECOMENDACIÓN**

Lave muy bien sus manos antes de manipular las partes del filtro

- Antes de usar el dispensador, coloque en agua limpia el filtro de cerámica, el filtro de carbón activo, el filtro de piedra mineral por al menos 3 horas y luego enjuáguelos muy bien sólo con agua.
- Lave el tanque inferior junto con el grifo y luego ensamble el grifo al tanque.
- Coloque el filtro de piedra mineral en el tanque inferior.
- Coloque la base media sobre el tanque inferior.
- Ensamble el filtro de carbón activo a la base media ajustándolo con el embudo de silicona a la base del cartucho filtro.

- Coloque el tanque superior sobre la base media y ubique el filtro de cerámica.
- Revise que todas las partes estén bien ubicadas y ajustadas para evitar filtraciones o derrames.
- Llene el tanque superior con agua sobrepasando el nivel del filtro de cerámica.
- Coloque la tapa del tanque superior.

- Place the upper tank on the middle base and locate the ceramic filter.
- Check that all parts are properly located and adjusted to avoid leaks or spills.
- Fill the upper tank with water exceeding the level of the ceramic filter.
- Fit the top tank lid.

### PRECAUCIONES IMPORTANTES

- Nunca utilice agua caliente para filtrar.
- Se recomienda no utilizar el agua de los tres primeros filtrados para complementar la limpieza de los filtros.
- No utilizar jabones, detergentes ni limpiadores abrasivos para limpiar las partes del filtro purificador de agua.
- Evite sobrellenar el tanque superior, cuando el tanque inferior esté completamente lleno, para evitar derrames.
- Se recomienda reemplazar los filtros siguiendo las indicaciones de las páginas 5 y 6.
- Se recomienda la supervisión de un adulto responsable, cuando el filtro sea utilizado por menores.

#### NOTA:

EL AGUA TARDA EN PASAR AL RECIPIENTE INFERIOR DE 6 A 8 HORAS APROXIMADAMENTE, NO SE PREOCUPE SI SE DEMORA EN FILTRAR EL AGUA, ES UN PROCESO NORMAL.

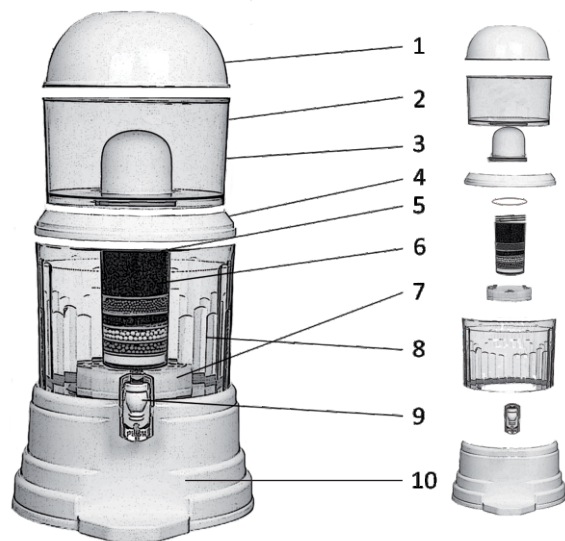
### IMPORTANT PRECAUTIONS

- Never use hot water in the filter.
- It is recommended not to use the water of the first three filtrates for complement the cleaning of the filters.
- Do not use soaps, detergents or abrasive cleaners to clean the parts of the water purifier filter.
- Avoid overfilling the upper tank, when the lower tank is completely full, to avoid spills.
- It is recommended to replace the filters following the instructions on pages 10 and 11.
- Supervision of a responsible adult is recommended, when the filter be used by minors.

#### NOTE:

THE WATER TAKES PLACE INTO THE LOWER CONTAINER FROM 6 TO 8 HOURS APPROXIMATELY, DO NOT WORRY ABOUT IF YOU SHOW IN FILTERING THE WATER, IT IS A NORMAL PROCESS.

## MAIN COMPONENTS



1. COVER
2. SUPERIOR TANK
3. CERAMIC FILTER
4. MEDIUM BASE
5. SILICONE POWDER
6. CARBON ACTIVE FILTER
7. MINERAL STONE
8. LOWER TANK
9. GRIFO
10. LOWER BASE

## ASSEMBLY INSTRUCTIONS

### RECOMMENDATION

Wash your hands thoroughly before handling the filter parts

- Before using the product, place the ceramic filter, the filter, in clean water, active carbon, the mineral stone filter for at least 3 hours and then rinse them very well only with water.
- Wash the lower tank with the tap and then assemble the tap to the tank.
- Place the mineral stone filter in the lower tank.
- Place the middle base on the lower tank.
- Assemble the active carbon filter to the medium base, adjusting it with the funnel silicone to the base of the filter cartridge.

## SISTEMA DE FILTRADO

Utilizar estos filtros únicamente con agua potable del grifo a temperatura ambiente. No utilizar Agua Caliente.



AL-FC1420  
\*Para uso exclusivo en dispensadores de agua potable marca ALLIED modelos: AL-DA14 y AL-DA20

### FILTRO DE CERÁMICA

Fabricado en cerámica diatom, altamente comprimida, su gran resistencia se incrementa a través de la alta calidad de producción a altas temperaturas.

El diámetro del filtro cerámico es de 0.5 micras.

Su función es filtrar las bacterias en el agua (el diámetro de las bacterias es de 0,5 a 1,5 micrones) suciedades y polvo.

Esta etapa es clave para que el agua esté libre de gérmenes dañinos que pueden causar percances en la salud.

Cuando encuentre que el agua no puede pasar a través del filtro de cerámica, significa que este filtro ya no tiene función para purificar el agua y debe ser reemplazado.

**La duración del filtro depende de la cantidad de agua potable filtrada diariamente y de la calidad de dicha agua.**

**En un uso regular diario filtrando aproximadamente 60 litros en cada jornada el filtro deberá ser reemplazado en aproximadamente 6 meses.**

**Si el filtro presentara obstrucción o suciedad antes de dicho plazo, por favor proceda a reemplazar el filtro también.**

## SISTEMA DE FILTRADO



**Filtro de 6 capas**

AL-F55

\*Para uso exclusivo en dispensadores de agua potable marca ALLIED modelos: AL-DA14 y AL-DA20

### **Filtro de Carbón Activado**

Filtra el cloro, THMS (trihalometanos), químicos orgánicos, olores y colores desagradables, el resultado final es agua pura y cristalina.

### **Arena Mineral**

Libera minerales al agua, ajustando el PH para obtener un agua suave y alcalina que ayuda a restaurar el PH del fluido corporal.

### **Resina de intercambio iónico**

Elimina metales y otros iones del agua.

### **Zeolite**

Filtra metales pesados como el plomo, mercurio, oro y plata que pueden acumularse en nuestro cuerpo.

### **Bola bacteriostática**

Inhibe eficazmente el crecimiento y la reproducción de bacterias.

### **WSM-300 Bolas mineralizadoras**

(Material con poder esterilizante) Este material filtra cualquier bacteria y previene la polución de nuevas bacterias en el tanque de almacenaje.

**La duración del filtro depende de la cantidad de agua potable filtrada diariamente y de la calidad de dicha agua.**

**En un uso regular diario filtrando aproximadamente 60 litros en cada jornada el filtro deberá ser reemplazado en aproximadamente 12 meses.**

**Si el filtro presentara obstrucción o suciedad antes de dicho plazo, por favor proceda a reemplazar el filtro también.**



AL-FM44

\*Para uso exclusivo en dispensadores de agua potable marca ALLIED modelos: AL-DA14 y AL-DA20

### **PIEDRA MINERAL**

Extraída entre los 330 y 600 metros bajo el nivel del mar en áreas no contaminadas. Esta piedra mineral contiene Germanium, un componente que promueve la salud absorbiendo las toxinas de metales pesados, olores e impurezas, ajustando el PH del agua, dejándola suave y alcalina.

**Es importante reemplazar este disco cada 12 meses, ya que la piedra mineral perderá la función después de trabajar durante este período.**

## CONTENT / ENGLISH

### **Dear Customer:**

Thank you for purchasing our water purifier with filter.

To make your drinking water much safer and healthier, we have several suggestions for the correct use of our spare filters.

## PURE WATER

Water is an essential element in our lives, it is a source of life and wellbeing.

Our body is made up for the most part of water, which we lose daily and it is necessary to replace it in order to help it to have a perfect functioning.

The water that we consume daily, although it is potable, does not give us all the purity and quantity of minerals that our body needs; that's why thinking in the health of our families, we present a novel purification system of water, based on nature, that has revolutionized the world. This system consists of several stages of filtering by means of natural elements that provide a complete elimination of agents harmful to our health, such as bacteria, chlorine, heavy metals and others, resulting in pure water and healthy and replenishing all the characteristic minerals, so necessary for our body.

Its easy to assemble design makes it ideal for use in the home, office, work, business or wherever. It is made with environmentally friendly materials, highly resistant and easy maintenance.

Start enjoying the benefits of pure water, in an easy, practical way and economic.