

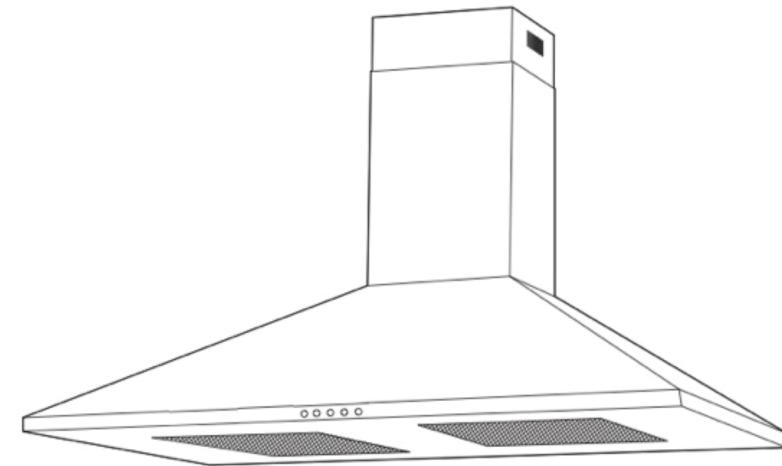


CAMPANA EXTRACTORA MOD. AL-CH60



 PROTEGER EL MEDIO AMBIENTE DEPENDE DE TODOS	
	<p>Proteja el medio ambiente: no deseché los equipos eléctricos o electrónicos en la basura doméstica. Por favor devuelva cualquier equipo eléctrico que ya no use a los puntos de recogida designados para su recogida. Esto ayuda a evitar los posibles efectos nocivos sobre el medio ambiente y la salud humana causados por la eliminación incorrecta de los aparatos eléctricos/electrónicos. Esto contribuirá al reciclaje y a otras formas de reutilización de aparatos eléctricos y electrónicos. Infórmese en sus autoridades locales acerca de la ubicación de los lugares de recolección de aparatos electrónicos para su reciclaje.</p>



Descubre más productos
ingresando a nuestra web
www.allied.com.uy

INSTRUCCIONES DE USO

ANTES DEL PRIMER USO

Lea y siga todas las instrucciones de este manual, incluso si siente que está familiarizado con los productos, y busque un lugar para tenerlo a mano para futuras consultas.

INSTRUCCIONES DE SEGURIDAD

Lea atentamente estas instrucciones. Una vez que lo haya hecho podrá utilizar esta unidad de forma segura y correcta. Conserve el manual de instrucciones y las instrucciones de instalación para su uso futuro o para los siguientes propietarios.

Compruebe que la campana no esté dañada después de desembalarla. No conecte la unidad si se ha dañado durante el transporte.

La unidad solo se podrá utilizar de manera segura si se instala correctamente de acuerdo con las instrucciones de seguridad. El instalador es responsable de garantizar que la campana funcione perfectamente en su lugar de instalación.

Las superficies de la campana se pueden estropear fácilmente. Evite dañarlas durante la instalación.

El ancho de la campana extractora debe corresponder al menos con el ancho de la encimera.

Al instalar la campana, asegúrese de respetar las siguientes distancias entre la parte superior de la cocina o placa y la parte inferior de la campana extractora:

Placas de gas: 750 mm.
Placas eléctricas: 650mm.

Para la instalación, observe las normas de construcción vigentes actualmente y las normas de los proveedores locales de electricidad y gas.

ADVERTENCIAS

Los depósitos de grasa en el filtro de grasa pueden incendiarse. Se deben respetar las distancias de seguridad especificadas para evitar la acumulación de calor.

Consulte la información proporcionada para su cocina. Si las encimeras de gas y eléctricas se utilizan juntas, debe aplicarse el mayor espacio libre especificado.

Los depósitos de grasa en el filtro de grasa pueden incendiarse. Nunca trabaje con llamas descubiertas cerca del aparato.

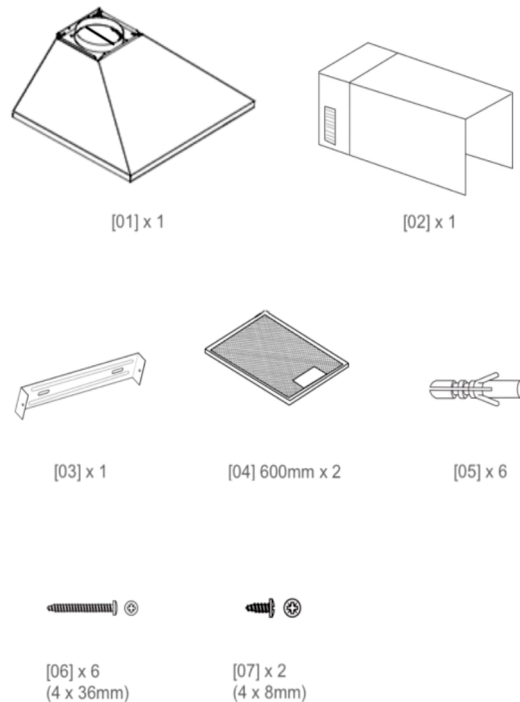
Al transportar el aire residual, se deben seguir las normas oficiales y legales (por ejemplo, las regulaciones de construcción estatales).

Para evitar el riesgo de incendio, limpie el filtro de metal con regularidad y observe de cerca y regule los recipientes que contienen aceite caliente.

Antes de conectar la campana: desconecte el suministro eléctrico y compruebe que la tensión y la frecuencia suministradas coincidan con lo indicado en la placa de características de la campana.

El fabricante declina toda responsabilidad por daños personales o materiales como resultado de un uso inadecuado o instalación incorrecta de esta unidad.

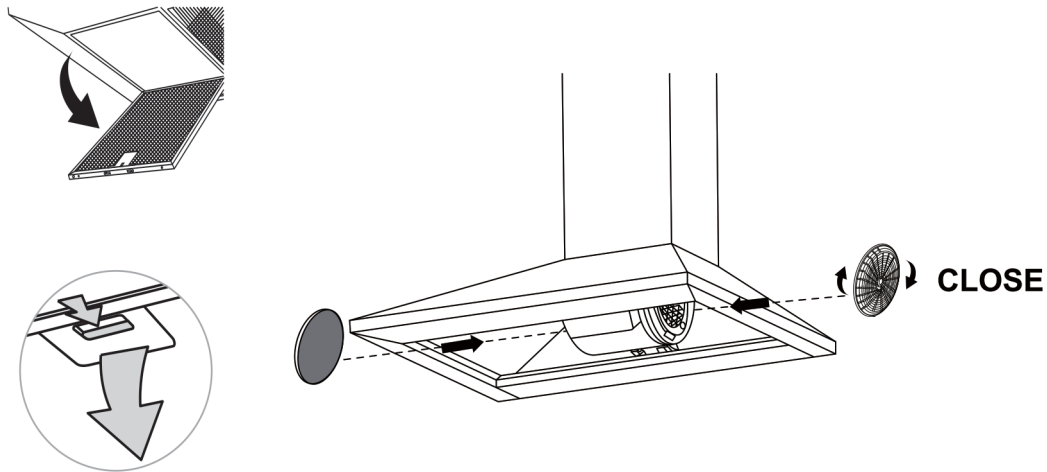
PIEZAS INCLUIDAS



RESOLUCIÓN DE PROBLEMAS

FALLA	POSIBLE CAUSA	POSIBLE SOLUCIÓN
La luz enciende, pero el ventilador no funciona.	Las aspas del ventilador están atascadas.	Apague la unidad. La reparación debe realizarla únicamente personal de servicio calificado.
	El motor está sobrecalentado.	Espere 10 minutos e intente encender nuevamente la unidad. Si no tiene éxito, debe llevarla a reparar con un técnico calificado.
Ni la luz ni el ventilador funcionan.	La bombilla está fundida.	Reemplace la bombilla verificando que sea de la clasificación correcta.
	El cable de alimentación está suelto.	Verifique que esté correctamente conectado a la fuente de alimentación.
Vibración excesiva.	La paleta del ventilador está dañada.	Apague la unidad. La reparación debe realizarla únicamente personal de servicio calificado.
	El motor del ventilador no está instalado correctamente.	
	La unidad no está instalada correctamente en el soporte.	Desmonte la unidad y verifique que esté correctamente instalada.
Potencia de succión reducida.	La distancia entre la unidad y la placa es demasiada.	Reajuste la distancia. Vea las Instrucciones de Instalación.
	El filtro de aluminio está sucio.	Limpie el filtro. Consulte la sección sobre Cuidado y Mantenimiento.
	La ventilación está torcida o bloqueada.	Elimine cualquier obstrucción.

INSTALACIÓN DEL FILTRO DE CARBÓN (Modo Recirculante)



Para instalar los filtros de carbón, primero se deben quitar los filtros de aluminio presionando el bloqueo y tirando del mismo hacia abajo. La campana extractora y/o la placa de cocción inferior deben estar apagadas.

Verifique que el filtro esté bloqueado de forma segura en dirección a la derecha. Para desbloquear, gire en sentido antihorario.

Cuando se haya colocado el filtro de carbón, la potencia de succión se reducirá.

Se necesitará 2 x Filtro de carbón activado (KAMFILT6). Esto se puede comprar por separado y se recomienda reemplazarlo cada 3 meses.

CUIDADO Y MANTENIMIENTO

Luces LED

Las luces LED defectuosas pueden ser reemplazadas únicamente por el fabricante, su servicio de atención al cliente o un técnico calificado (electricista).

Filtros de Aluminio

- No utilice productos de limpieza agresivos, ácidos o alcalinos.

- Recomendamos limpiar los filtros de grasa cada 1 mes.

- Al limpiar los filtros metálicos antigrasa, limpie también el portafiltros metálico antigrasa de la unidad con un paño húmedo.

- Los filtros metálicos antigrasa se pueden limpiar en el lavavajillas o a mano.

- Si los filtros se van a lavar en lavavajillas, seleccione una temperatura no superior a 50 °C.

- Puede producirse una ligera decoloración si los filtros metálicos antigrasa se limpian en el lavavajillas. Esta decoloración no afecta al rendimiento de los filtros metálicos antigrasa.

- Aumente la frecuencia de limpieza o sustitución si la campana se utiliza durante más de 2 horas al día.

Limpieza

- Utilice un paño suave humedecido con agua jabonosa tibia o un limpiador detergente para el hogar. Nunca use almohadillas metálicas, productos químicos, materiales abrasivos o cepillos rígidos para limpiar la unidad.

ESPECIFICACIONES TÉCNICAS

Voltaje de suministro: 220-240V~, 50Hz
 Consumo de energía - Ventilador: 65W
 Consumo de energía - Luminario: 1 x 1.5W
 Máx. Consumo de energía - Total: 66.5W
 Clase de protección: Class II
 Grado de protección: IP X0

FUNCIONAMIENTO

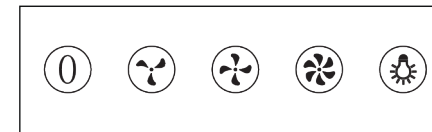
Funciones de la unidad

• Este aparato extrae el aire de la cocina para eliminar los olores y mantener un nivel óptimo de calidad del aire dentro del espacio, y además permite iluminar la zona de cocción.

Encendido/Apagado

• Encienda el aparato en la unidad de conexión conmutada con fusibles. La unidad está lista para usa.

Panel de cinco botones



○ Botón de apagado. Pulse una vez para el aparato.

↻ Botón de baja velocidad.

↻ Botón de velocidad media.

↻ Botón de alta velocidad.

💡 Botón de luz de encendido/apagado.

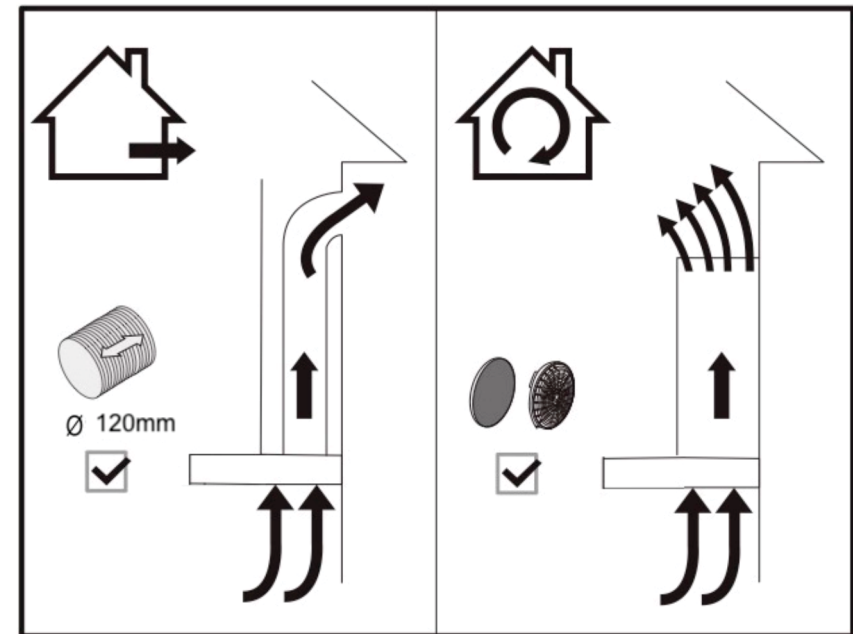
Para obtener los mejores resultados de su campana extractora, se recomienda dejarla encendida durante 15 minutos después de haber terminado de cocinar.

CONEXIÓN ELÉCTRICA

Enchufe el enchufe principal en el enchufe con conexión a tierra.

Si se requiere una conexión fija, se sugiere que la conecte un electricista calificado.

INSTRUCCIONES DE INSTALACIÓN



MODO DE CONDUCTOS

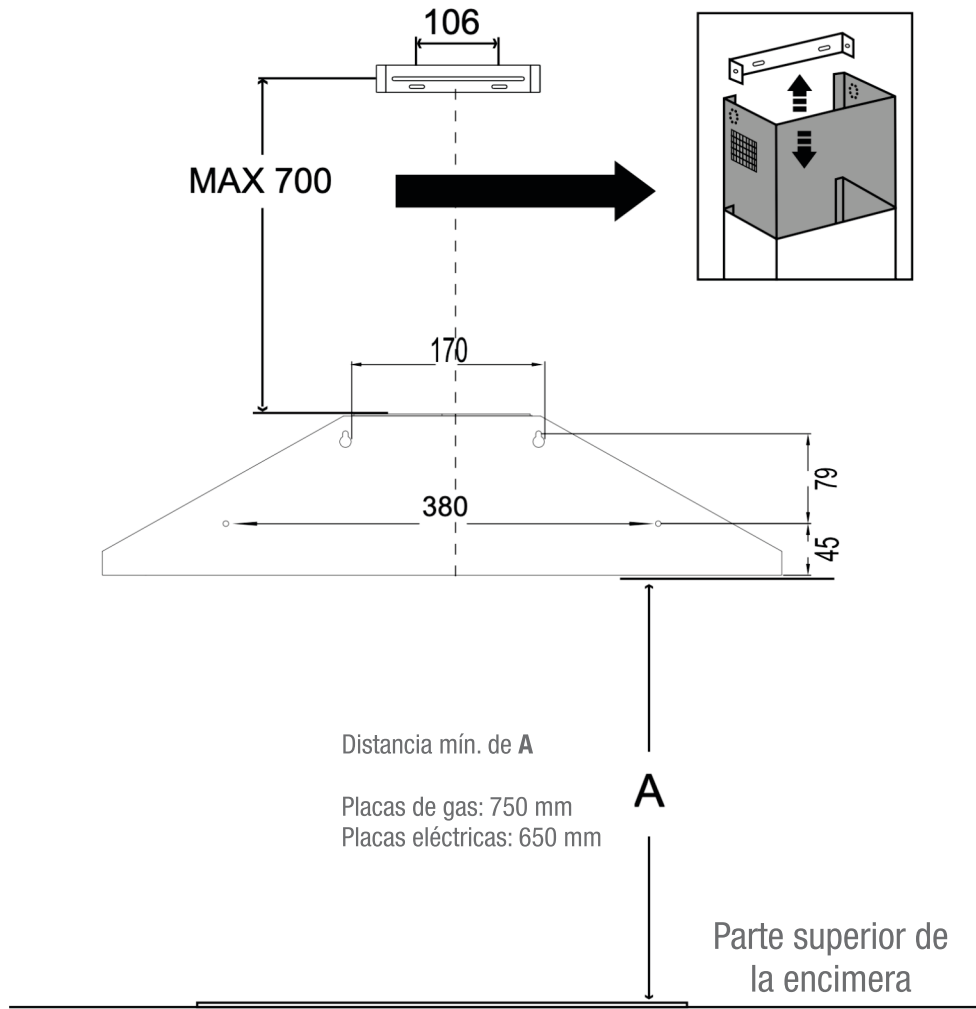
MODO RECIRCULANTE

Puede elegir entre dos tipos de instalación.

- Conductos (se necesita tubería de ventilación)
- Recirculación (se necesita filtro de carbón)

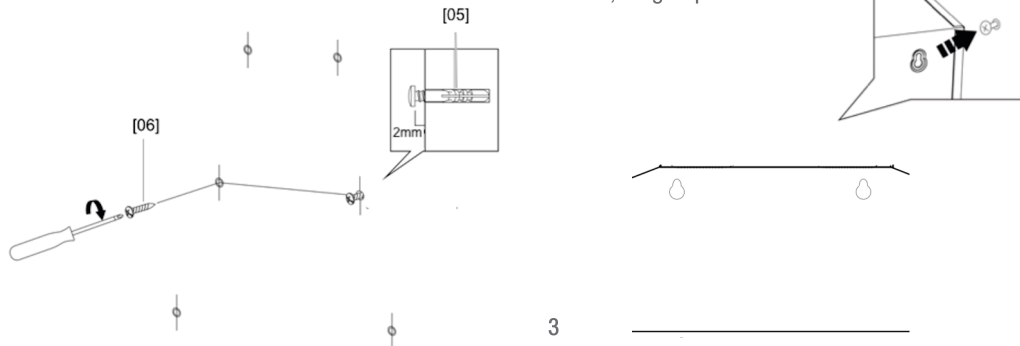
Observaciones: El filtro de carbón y el tubo de ventilación de Ø120 mm no están incluidos.

Diagrama de Montaje



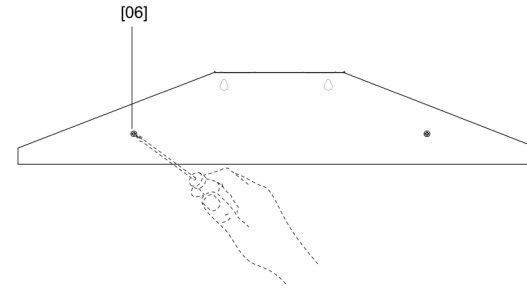
Marque y taladre los orificios en la pared como se muestra en el diagrama e inserte tacos de pared [05] en los 6 orificios.

Inserte los tornillos [06] como se muestra en el diagrama anterior y coloque la cubierta sobre los tornillos, luego apriételos.

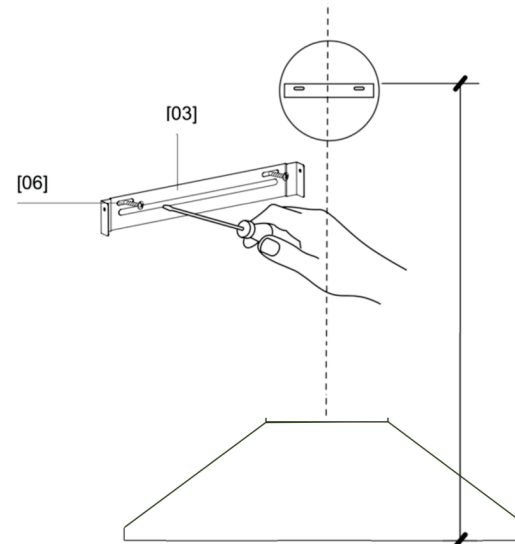


NOTA: Los tacos suministrados solo son adecuados para paredes macizas.

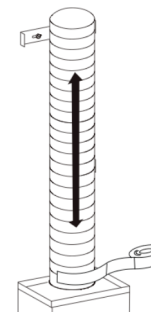
Después de colocar la cubierta, inserte y apriete los dos tornillos inferiores [06] provistos.



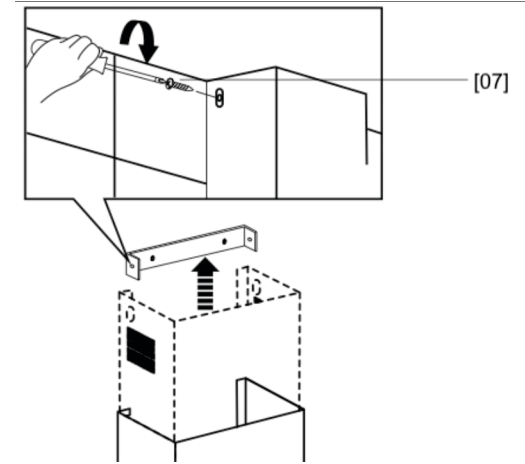
A continuación, fije el soporte superior [03] a la pared.



Conecte el tubo de ventilación (Modo con Conductos) con cinta de aluminio autoadhesiva.



Después de fijar el tubo de ventilación a la salida de escape, coloque los tubos decorativos en la campana y fije el tubo superior al soporte de pared [03] con los 2 tornillos [07] suministrados.



NOTA: Sólo quite la película protectora (en caso de haberla) una vez que haya completado la instalación.