



Manual de Instrucciones TELEVISOR LED SMART 32"

powered by WebOS Hub

AL-32H08

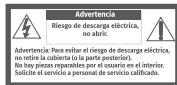


Lea atentamente este manual antes de ensamblar y utilizar su producto. Sigue en todo momento las advertencias, indicaciones y recomendaciones presentadas. Guarde este material para consultas y referencias futuras.

01 ACCESORIOS

- LED TV X1
- Control remoto X1
- Soportes X2
- Tornillos X4
- Manual de usuario X1

02 Advertencia



ADVERTENCIA: Para evitar el riesgo de descarga eléctrica, no retire la cubierta de la parte posterior. No ha de ser responsable por el usuario en el exterior. Solícite el servicio a personal de servicio calificado.

ADVERTENCIA: Para EVITAR RIESGOS DE INCENDIOS O DESCARGAS ELÉCTRICAS, NO EXPOSIGA ESTE APARATO A LA LLUVIA NI A LA HUMEDAD.

PRECAUCIÓN: PARA GARANTIZAR LA SEGURIDAD PERSONAL, OBSERVE LAS SIGUIENTES REGLAS CON RESPECTO AL USO DE ESTA UNIDAD.

1. Opere solo con la fuente de alimentación especificada en la unidad.
2. Evite tocar el enchufe de CA y el cable de alimentación.
3. Evite la instalación incorrecta y nunca coloque la unidad donde no se pueda lograr una buena ventilación.
4. No permita que separen objetos o líquidos en las aberturas del gabinete.
5. En caso de problemas, desconecte la unidad y llame a un técnico de servicio. No intente reparar usted mismo ni quite la tapa trasera.

Los cambios o modificaciones no aprobados por podían anular la garantía.

- * Cuando no utilice este televisor durante un largo período de tiempo, asegúrese de desconectar tanto el enchufe de alimentación del tomacorriente de CA como la antena por su seguridad.
- * Para evitar descargas eléctricas, no utilice este enchufe con un cable de extensión, un multiplicador o otro sistema de conexión que pueda interferir con la antena por su seguridad.

Para evitar descargas eléctricas, no utilice este enchufe con un cable de extensión, un multiplicador u otro sistema de conexión que pueda interferir con la antena por su seguridad. Consulte al personal de servicio calificado para las reparaciones.

No intente reparar el producto usted mismo.

Precaución: Para evitar descargas eléctricas, no abra la carcasa del televisor. No hay partes reparables por el usuario adentro. Consulte al personal de servicio calificado para las reparaciones.

1. Lea estas instrucciones.
2. Guarde estas instrucciones.
3. Preste atención a todas las advertencias.
4. Siga todas las instrucciones.
5. No utilice esta unidad cerca del agua.
6. Limpie solo con un paño seco.
7. No bloquee las aberturas de ventilación. No se debe impedir la ventilación cubriendo las aberturas de ventilación con elementos como periódicos, mantiles, cortinas, etc. Debe haber, una distancia mínima de 5 cm de espacio libre alrededor de la unidad en todo momento para garantizar una ventilación adecuada.
8. No lo instale cerca de fuentes de calor, como radiadores, rejillas de calefacción, estufas u otros aparatos (incluidos los amplificadores) que produzcan calor. Sin fuentes de llama desnuda como velas, deben colocarse sobre o cerca de la unidad.



ADVERTENCIA: Para EVITAR RIESGOS DE INCENDIOS O DESCARGAS ELÉCTRICAS, NO EXPOSIGA ESTE APARATO A LA LLUVIA NI A LA HUMEDAD.

PRECAUCIÓN: PARA GARANTIZAR LA SEGURIDAD PERSONAL, OBSERVE LAS SIGUIENTES REGLAS CON RESPECTO AL USO DE ESTA UNIDAD.

1. Opere solo con la fuente de alimentación especificada en la unidad.
2. Evite tocar el enchufe de CA y el cable de alimentación.
3. Evite la instalación incorrecta y nunca coloque la unidad donde no se pueda lograr una buena ventilación.
4. No permita que separen objetos o líquidos en las aberturas del gabinete.
5. En caso de problemas, desconecte la unidad y llame a un técnico de servicio. No intente reparar usted mismo ni quite la tapa trasera.

Los cambios o modificaciones no aprobados por podían anular la garantía.

- * Cuando no utilice este televisor durante un largo período de tiempo, asegúrese de desconectar tanto el enchufe de alimentación del tomacorriente de CA como la antena por su seguridad.
- * Para evitar descargas eléctricas, no utilice este enchufe con un cable de extensión, un multiplicador u otro sistema de conexión que pueda interferir con la antena por su seguridad.

Para evitar descargas eléctricas, no utilice este enchufe con un cable de extensión, un multiplicador u otro sistema de conexión que pueda interferir con la antena por su seguridad. Consulte al personal de servicio calificado para las reparaciones.

No intente reparar el producto usted mismo.

Precaución: Para evitar descargas eléctricas, no abra la carcasa del televisor. No hay partes reparables por el usuario adentro. Consulte al personal de servicio calificado para las reparaciones.

1. Lea estas instrucciones.
2. Guarde estas instrucciones.
3. Preste atención a todas las advertencias.
4. Siga todas las instrucciones.
5. No utilice esta unidad cerca del agua.
6. Limpie solo con un paño seco.
7. No bloquee las aberturas de ventilación. No se debe impedir la ventilación cubriendo las aberturas de ventilación con elementos como periódicos, mantiles, cortinas, etc. Debe haber, una distancia mínima de 5 cm de espacio libre alrededor de la unidad en todo momento para garantizar una ventilación adecuada.
8. No lo instale cerca de fuentes de calor, como radiadores, rejillas de calefacción, estufas u otros aparatos (incluidos los amplificadores) que produzcan calor. Sin fuentes de llama desnuda como velas, deben colocarse sobre o cerca de la unidad.

03 Advertencias

1. Proteja el cable de alimentación para que no se pise o se pellizque, especialmente en los enchufes, tomas de corriente y el punto donde salen de la unidad.
2. Utilice únicamente accesorios especificados por el fabricante.
3. Remita todo el servicio a personal de servicio calificado. Se requiere servicio cuando la unidad se ha dañado de alguna manera, como cuando el cable de alimentación o el enchufe están dañados, se ha derramado líquido, se ha caído cualquier objeto dentro de la unidad, la unidad ha estado expuesta a la lluvia o la humedad, no funciona normalmente o se ha caído.
4. La unidad no debe exponerse a goteros o salpicaduras y no se deben colocar sobre la unidad objetos que contengan líquidos, como jarrones.
5. Coloque el televisor sobre una superficie plana y estable. Si no lo hace, el televisor podría caerse y causar lesiones.
6. No permita que los niños pequeños jueguen alrededor o en la televisión. No se cuelgue de la unidad. Si lo hace, el televisor podría caerse y causar lesiones.
7. No permita que los niños pequeños jueguen con la bolsa de plástico que venga con el televisor cuando lo desempaque. El hacerlo puede resultar en asfixia, lo que puede llevar a la muerte.
8. Evite la instalación incorrecta y nunca coloque la unidad donde sea imposible una buena ventilación. Al instalar esta unidad, se deben mantener las recomendaciones de distancia entre el equipo y la pared, así como dentro de un área o mueble cerrado herméticamente. Mantenga las partes de distancia mínima que se muestran para una operación segura.
9. **Precauciones para la instalación**
 - No incline la unidad hacia la izquierda o hacia la derecha o hacia atrás.
 - Asegúrese de que el cable de alimentación esté fuera del camino del tráfico peatonal.
 - La unidad generará una pequeña cantidad de calor durante el funcionamiento. Asegúrese de que haya suficiente espacio disponible alrededor de la unidad para permitir un enfriamiento satisfactorio.
 - Pídale a dos personas que saquen la unidad de la caja con la pantalla de espaldas a usted. Es posible que su peso (como la estabilidad de un cinturón o un botón) pueda rayar la parte delantera de la unidad. Haga lo mismo cuando mueva la unidad a otra ubicación.
10. Deje suficiente espacio para insertar y quitar el enchufe de alimentación. Coloque la unidad lo más cerca posible de la salida. La fuente de alimentación principal de esta unidad se controla instantáneo y quitando el enchufe de alimentación. Desconectar físicamente el enchufe de alimentación es la única forma de desconectar completamente la unidad de la fuente de alimentación principal.
11. Las baterías no deben exponerse a un calor excesivo, como la luz solar, el fuego o similares.
12. Cuando esta unidad está conectada a la toma de corriente, siempre está en modo de espera, incluso cuando todas las lámparas LED no están encendidas. Para apagar la unidad, desconéctela del tomacorriente de pared.
13. Si el cable de alimentación está dañado, debe ser reemplazado por el fabricante, su agente de servicio o una persona calificada únicamente antes de seguir usando para evitar un peligro.
14. Coloque siempre el televisor sobre muebles que puedan sostenerlo de forma segura. Asegúrese de que los extremos del televisor no sobresalgan del borde de los muebles de apoyo.
15. No coloque el televisor sobre muebles altos (por ejemplo, armarios o estanterías) sin anclar tanto el mueble como el televisor a una pared u otro soporte adecuadamente resistente.
16. No coloque el televisor sobre tela u otros materiales colocados entre el televisor y los muebles de apoyo.
17. Cuando se utilice el enchufe de red como dispositivo de desconexión, el dispositivo de desconexión debe permanecer fácilmente operable.



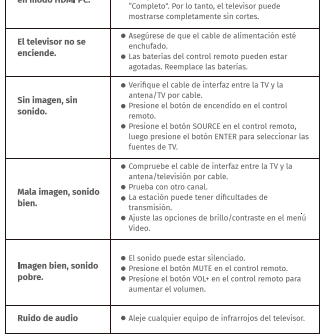
04 Solución de problemas

PROBLEMA	SOLUCIÓN
La pantalla se corta en modo HDMI PC.	<ul style="list-style-type: none"> • Cuando use la entrada HDMI 1080P desde una PC, configure la función "Relación de aspecto" al modo "Completo". Por lo tanto, el televisor puede mostrarse completamente sin cortes.
El televisor no se enciende.	<ul style="list-style-type: none"> • Asegúrese de que el cable de alimentación esté enchufado. • Las baterías del control remoto pueden estar agotadas. Reempláelas las baterías.
Sin imagen, sin sonido.	<ul style="list-style-type: none"> • Verifique el cable de interfaz entre la TV y la antena/TV por cable. • Presione el botón de encendido en el control remoto. • Presione el botón SOURCE en el control remoto, luego presione el botón ENTER para seleccionar las fuentes de TV.
Mala imagen, sonido bien.	<ul style="list-style-type: none"> • Compruebe el cable de interfaz entre la TV y la antena/televisión por cable. • Prueba con otro canal. • La estación puede tener dificultades de transmisión. • Ajuste las opciones de brillo/contraste en el menú Video.
Imagen bien, sonido pobre.	<ul style="list-style-type: none"> • El sonido puede estar silenciado. • Presione el botón MUTE en el control remoto. • Presione el botón VOLUME en el control remoto para aumentar el volumen.
Ruido de audio	<ul style="list-style-type: none"> • Aleje cualquier equipo de interfaz del televisor.

05 Instrucciones de instalación de la base

La base del soporte debe instalarse de forma segura como se muestra a continuación, a menos que el televisor esté montado en la pared.

Coloque el televisor boca abajo sobre una superficie plana, sobre una toalla o manta para evitar dañar la pantalla, alinee los orificios de la base con los orificios del poste de soporte de la base. Use el poste de soporte de la base a través de la base como se muestra en la siguiente figura y use tornillos para fijar la base y el televisor.



Nota: Cuando utiliza USB con un dispositivo externo, si el contenido es demasiado grande, el equipo externo necesitará una fuente de alimentación externa como un disco duro externo o una unidad móvil.

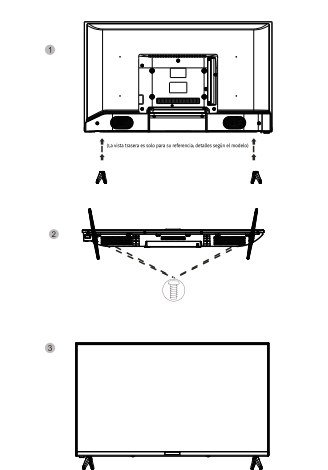
Antes de consultar al personal de servicio, verifique la siguiente tabla para conocer la posible causa del problema que está experimentando y encontrar una solución.

El panel LED TFT utiliza un panel que consta de subpíxeles que requieren una tecnología sofisticada para producir. Sin embargo, puede haber pocos píxeles brillantes u oscuros en la pantalla. Estos píxeles no afectarán al rendimiento del producto.

06 Descripción de la Unidad Principal

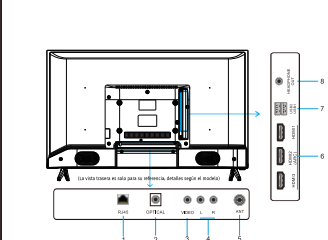
La base del soporte debe instalarse de forma segura como se muestra a continuación, a menos que el televisor esté montado en la pared.

Coloque el televisor boca abajo sobre una superficie plana, sobre una toalla o manta para evitar dañar la pantalla, alinee los orificios de la base con los orificios del poste de soporte de la base. Use el poste de soporte de la base a través de la base como se muestra en la siguiente figura y use tornillos para fijar la base y el televisor.



Nota: Cuando utiliza USB con un dispositivo externo, si el contenido es demasiado grande, el equipo externo necesitará una fuente de alimentación externa como un disco duro externo o una unidad móvil.

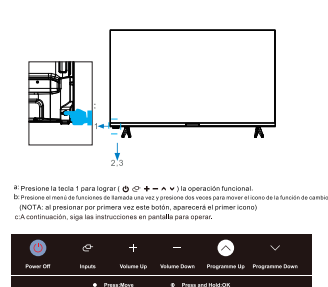
07 Descripción de la Unidad Principal



ARTÍCULO	NOMBRE DEL COMPONENTE	DESCRIPCIÓN DE LA FUNCIÓN
1	BASE	Confiere un cable de red
2	ESTÁNDAR	Soporta el sistema DVB-T/C/S2.
3	ENTRADA DE VIDEO	Conecta la toma de salida de video del DVD o VCR.
4	ENTRADA DE AUDIO	Conecta la salida de audio izquierda y derecha del DVD o VCR con cables de conexión.
5	ANT	Conecta la antena o el cable coaxial de 75ohm para recibir la señal de TV.
6	ENTRADA HDMI	Conecta la toma de salida HDMI del DVD.
7	ALTERNATIVA DE ALTA DEFINICIÓN	Conecta los cables de video de alta definición.
8	ENTRADA USB	Conecta los periféricos.
9	ALTERNATIVA DE ALTERNATIVAS	Conecta los auriculares.

Nota: Cuando utiliza USB con un dispositivo externo, si el contenido es demasiado grande, el equipo externo necesitará una fuente de alimentación externa como un disco duro externo o una unidad móvil.

08 Funcionamiento del Mando



OBJETO	NOMBRE DEL BOTÓN	DESCRIPCIÓN DE LA FUNCIÓN
1	Power	Enciende el televisor cuando está en modo de espera o encendido.
2	Input	Presiona para seleccionar la fuente de entrada y el botón de confirmación del submenú de fuente.
3	Volume	Presiona para aumentar o disminuir el nivel de sonido.
4	Channel	Presiona para seleccionar el nivel de canal.
5	Power	Indicador de volumen y MUTE en modo de espera y VERDE cuando TV está encendido.
6	SENSOR REMOTO	Receptor de infrarrojos para el control remoto.

Inter interruptor (O): Enciende o apaga la TV.
TV: Pasar a la televisión.
OS: Pasar al menú de búsqueda.
CC/B: Activar/Desactivar CC o subtitulos.
E: Entrar al menú de Ajustes Rápidos.
E: Elegir el modo de fuente de entrada.
Botones de número(0-9): Elegir el canal directamente.
-LIST: Lista de canales. (-) Dependiente del sistema de TV, puede no haber ninguna función.
[-]: Mostrar la función asignada en el control remoto.
Presiona este botón para elegir la opción deseada de "Mis Acciones" mostradas en la pantalla de la televisión.
VOL(+): Aumentar o reducir el volumen de la televisión.
OH(+): Pasar al programa anterior o posterior.
QUICK ACCESS: Presiona y mantén 0,9, puede añadir ACCESO RÁPIDO para apps o entradas.
FAV: Presiona y entra en el menú "Lista Favorita".
GUIDE: Revisar el horario del programa.
AUDIO: M: Silenciar o restaurar el sonido.
Reproducir (▶): Reproducir al ver media.
Pausar (⏸): Pausar al ver media.
Pantalla (O): Entrar al menú de pantalla. Mantén para ver las APTs recién usadas, también puedes cerrarlas.
BACK: Volver al paso anterior.
EXIT: Salir de la pantalla actual.
Botones de navegación: [Arriba/Abajo/Izquierda/Derecha] (←/→/↑/↓) Navegar el menú.
(E): Confirmar la selección.
(O): Presiona para ver la información de la fuente y el canal.
SAP: Language de Audio Segundo Programa de Audio.
MOVIES: Buscar películas. (Asegúrese de que la conexión al Internet es normal).
REC: Ajustes de Grabación.
(E): Salir de los pasos para reproducción y grabación de multimedia.
NETFLIX: Acceder a la interfaz de Netflix.
Prime Video: Acceder a la interfaz de Video Prime.
Botones de colores (ROJO/VERDE/AMARILLO/AZUL): Ejecutar la función rápida en modo especial.

Atención importante: Dependiendo del país donde está instalada la televisión, ciertas apps pueden estar disponibles. Por lo tanto, el botón de inicio rápido en el control remoto asociado con max apps no funcionará. Todas otras funcionalidades del control remoto funcionarán según lo diseñado. Aparte del interruptor, algunos botones pueden encender la televisión, como los botones de número, CH +/- etc. Para la reproducción del programa, se requieren dispositivos MTS. Para la reproducción en vivo, se necesita un disco duro.

09 Las características técnicas

Pantalla	AL-32H08
Proporción del aspecto	16:9
Resolución	1366X768
Contraste	3500:1Contraste dinámico
Ángulo de visión	178°(H); 178°(V)
Menú OSD	Multi-Idiomas
Audio	2X7W
Terminales de Entrada	8x45 HDMI ANT USB
Terminales de Salida	HEADPHONE OPTICAL
Alimentación	AC 100-240V~ 50/60Hz
Consumo	< 55W

Si en algún momento en el futuro necesita deshacerse de este producto, tenga en cuenta que los productos electrónicos de desecho no deben desecharse con la basura doméstica. Por favor, envíe en las instalaciones correspondientes. Consulte la información de referencia para obtener consejos sobre reciclaje. (Directiva de Residuos de Aparatos Eléctricos y Electrónicos)

NOTA: • Todas las imágenes de este manual son ejemplos, solo como referencia, el producto real puede diferir de las imágenes.